

Pressemeldung

Der PRIX Öko-Kasten – die umweltfreundliche Alternative

Der erste Rollladenkasten komplett aus nachwachsenden Rohstoffen

- **Nachhaltig Bauen dank nachwachsender Rohstoffe**
- **Exzellente baubiologische Eigenschaften**
- **Hervorragende Wärme- und Schalldämmung**

Rammingen, 18.01.2018 - Die PRIX Systeme GmbH präsentiert auf der Messe Fensterbau Frontale den ersten Rollladenkasten, der komplett aus nachwachsenden Rohstoffen besteht. PRIX setzt damit ein Zeichen für den verstärkten Einsatz von ökologisch nachhaltigen Materialien am Bau.

Bewährtes Sandwich mit Holzfasern als Dämmung

„Die bewährte Sandwich-Konstruktion aus Bio-Hartfaserplatten mit dazwischen liegender Dämmung ist das Kennzeichen aller PRIX Rollladenkästen. Durch den Einsatz der umweltfreundlichen Dämmung aus Holzfasern besteht der PRIX Öko-Kasten nun nur noch aus nachwachsenden Rohstoffen – und das bei noch immer hervorragenden Wärmedämmwerten.“, so Dipl.-Ing. Stefan Backhaus, Geschäftsführer der PRIX Systeme GmbH.

Öko ohne Verzicht

Den PRIX Öko-Kasten zeichnen darüber hinaus natürlich alle weiteren herausragenden Eigenschaften der PRIX Rollladenkastenfamilie aus. Dazu gehören die großzügig bemessenen Rollräume, die ausreichend Raum für Behänge bei großen und hohen Fensterflächen bieten.

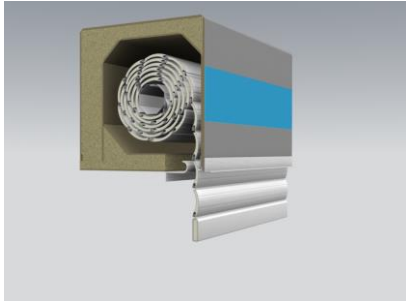
Die innere Bio-Hartfaserschale schützt vor Insektenbefall und sorgt dafür, dass die Dämmung auch über Jahrzehnte erhalten bleibt und die bewährte, putzverkrallende Spezialbeschichtung gewährleistet eine zuverlässige Putzhaftung.

Der Schallschutz ist dank der hohen Rohdichte der Holzfaserdämmplatten außerordentlich gut.

Der PRIX Ökokasten ist mit Revision von außen sowie als Raffstore in Breiten von 240 bis 490 mm lieferbar.

Bilder zur Pressemeldung

„Der PRIX Öko-Kasten – die umweltfreundliche Alternative“:



PRIX Öko-Kasten mit Holzfaser-Dämmung

Factsheet PRIX Systeme GmbH

Die PRIX Systeme GmbH ist der Spezialist für die Herstellung von hochstabilen Rollladenkästen. Als einer der Pioniere bei der Entwicklung von industriell gefertigten Rollladenkästen blickt das Unternehmen auf eine mehr als 70-jährige Geschichte zurück. Im Jahr 2016 wurde der neue, moderne Standort in Rammingen im Allgäu bezogen und durch Investitionen in die Produktionsanlagen und die Logistik die Grundlage für die weitere Expansion gelegt.

Typisch PRIX – Auffällig unauffällig!

Weitere Informationen finden Sie unter www.prix.de.

PRIX produziert seit 70 Jahren hochwertige Rollladenkästen Made in Germany



Seit 2015 in neuer Ausrichtung und mit neuem Angebot

- PRIX ist Produzent von Rollladenkästen als Stangenware
- Nach der Modernisierung stehen mit der neuen Generation ab 2016 top moderne Rollladen- und Raffstorekästen als Einbau- und Aufsatzkasten zur Verfügung

Neuausrichtung durch Neue Produktgeneration und Konfektionierung **2017**

Umzug an den Standort Rammingen Modernisierung Produktion und Produkte **2016**

Übernahme durch Dipl. Ing. S. Backhauß Umfirmierung zur PRIX Systeme GmbH **2015**

Übernahme durch die Rauschenberger GmbH **2006**

PRIX entwickelt sich zum Synonym für Rollladenkästen in Deutschland **Seit 1947**

Gründung als CoPRIX Wihofsky GmbH & Co KG mit Sitz in Schondorf am Ammersee **1947**

Presse-Kontakt

Angelika Backhauß
Marketing & Organisation

+49 (0)8245 99890-03

+49 (0)171 6086086

angelika.backhauss@prix.de

www.prix.de



Bei Abdruck eines redaktionellen Beitrags bitten wir freundlicherweise um die Zusendung eines Belegexemplars. Bei Online-Berichten freuen wir uns über eine Email mit einem Link.

Abbildungen in druckfähiger Auflösung finden Sie auf dem USB-Stick als Anlage zur Pressemappe oder über unsere Webseite. Wir stellen Ihnen auf Anfrage gerne weitere Abbildungen oder Grafiken zur Verfügung.